



TRANSFERS & ROTOTRANSFERS

 @GrupoArmstrong

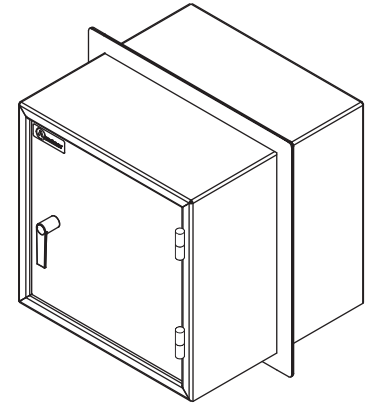
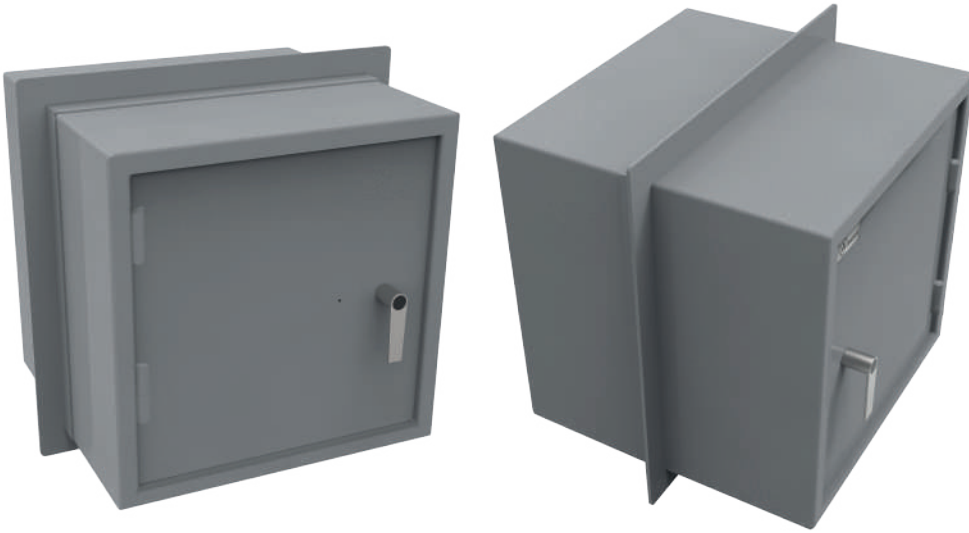
 @GrupoArmstrongSeguridad

TRANSFERS CUBO NIVEL III De Alta Resistencia.....	02
TRANSFERS CUBO NIVEL IV De Alta Resistencia.....	06
ROTOTRANSFERS NIVEL III De Alta Resistencia.....	10
ROTOTRANSFERS IV De Alta Resistencia.....	14

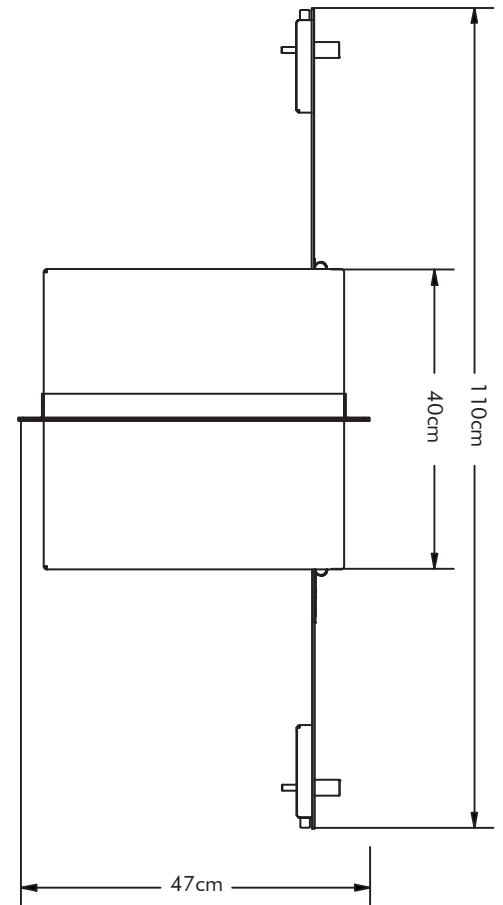




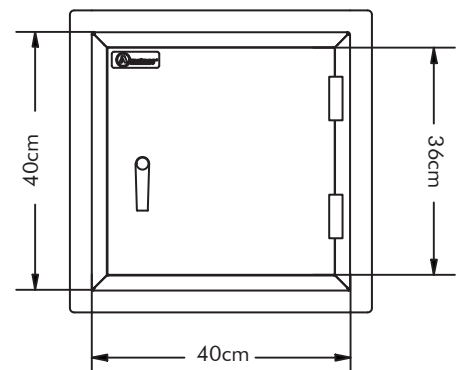
Transfer Cubo 40
Nivel III
Alta Resistencia



Vista Superior



Vista Frontal



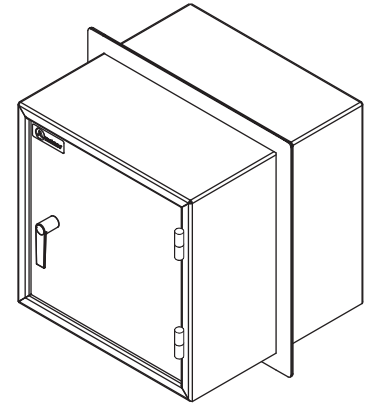
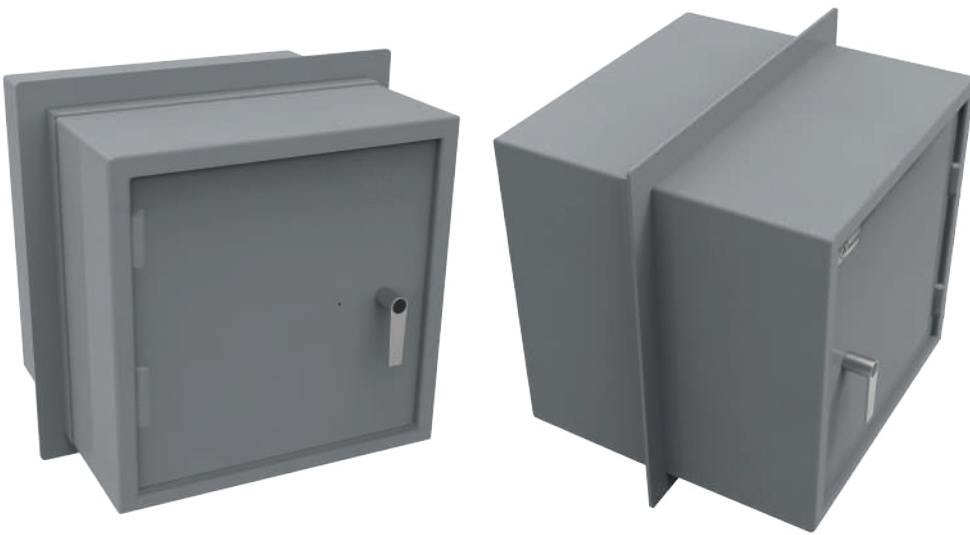
Composición

Cuerpo Exterior:	Acero alta resistencia calibre 10
Cuerpo Interior:	Acero alta resistencia calibre 10
Cierre:	Herraje con 2 pernos de acero 3/4" de diámetro y esclusamiento mecánico
Puerta:	Acero alta resistencia calibre 10
Bisagras:	Externas
Manija:	Marca LaGard
Acabado:	Pintura electrostática color gris Armstrong.
Instalación:	Anclaje al vano con soldadura
Nivel:	III

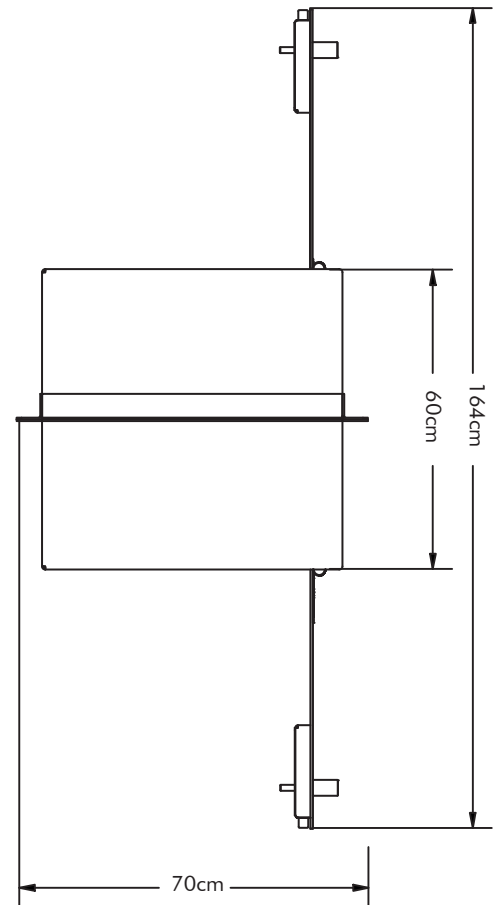
Modelo	Peso	Alto	Ancho	Fondo
TC0404040DN3	57kg	40cm	40cm	40cm



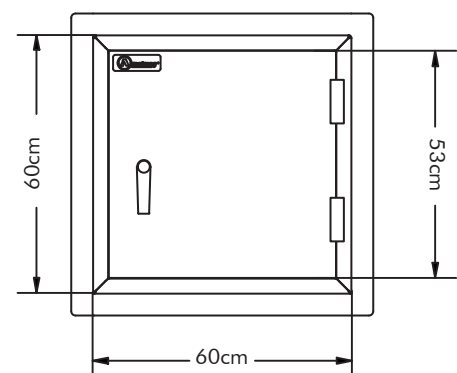
Transfer Cubo 60
Nivel III
Alta Resistencia



Vista Superior



Vista Frontal



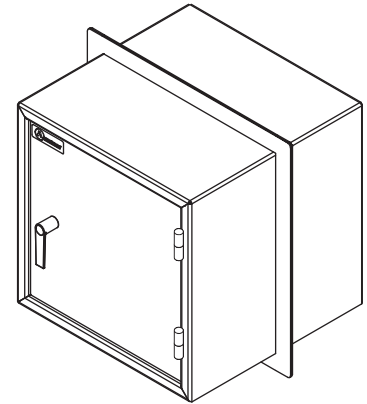
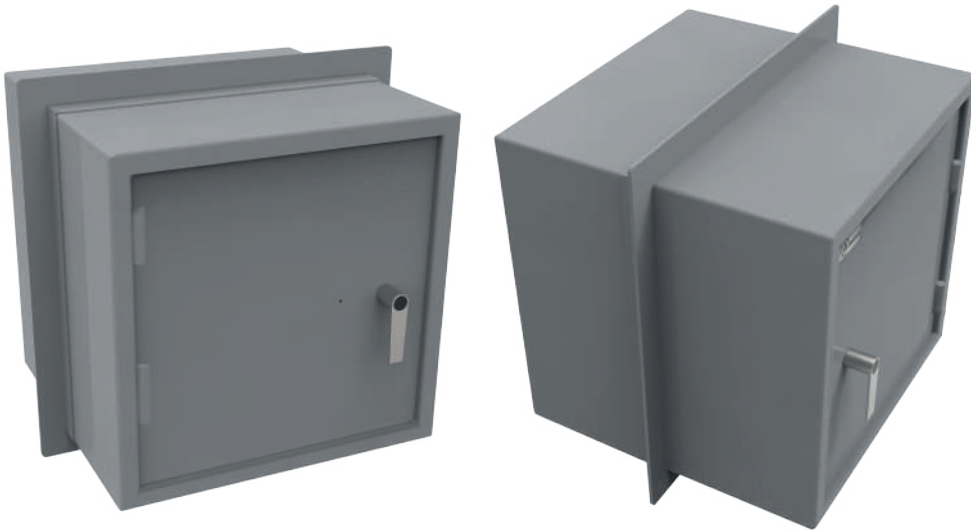
Composición

Cuerpo Exterior:	Acero alta resistencia calibre 10
Cuerpo Interior:	Acero alta resistencia calibre 10
Cierre:	Herraje con 2 pernos de acero 3/4" de diámetro y esclusamiento mecánico
Puerta:	Acero alta resistencia calibre 10
Bisagras:	Externas
Manija:	Marca LaGard
Acabado:	Pintura electrostática color gris Armstrong.
Instalación:	Anclaje al vano con soldadura
Nivel:	III

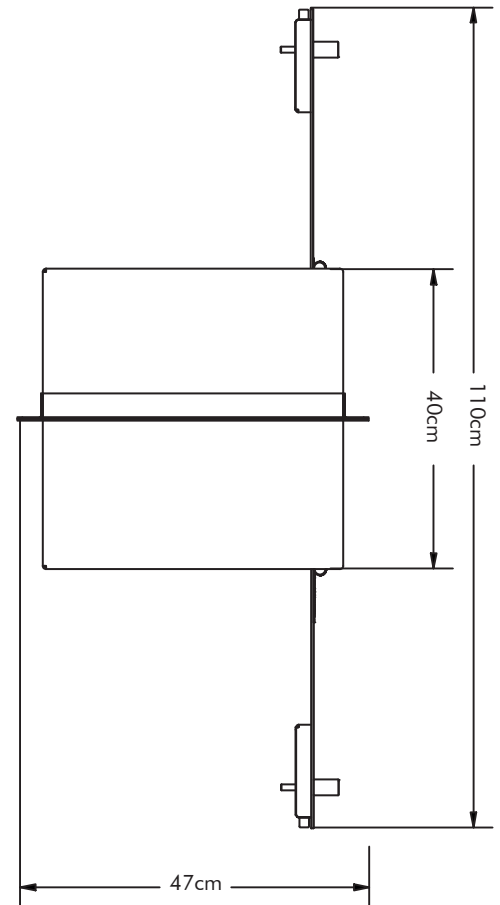
Modelo	Peso	Alto	Ancho	Fondo
TC0606060DN3	86kg	60cm	60cm	60cm



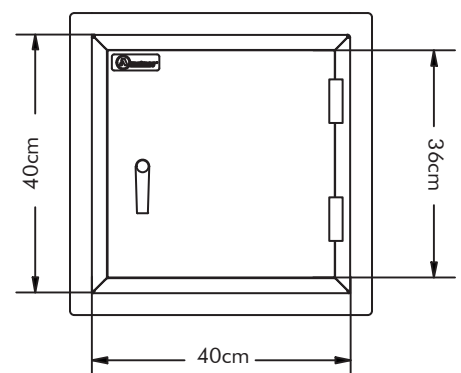
Transfer Cubo 40
Nivel IV
Alta Resistencia



Vista Superior



Vista Frontal



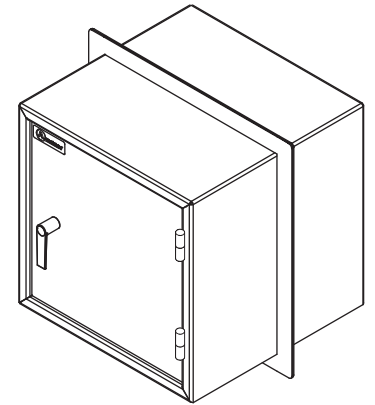
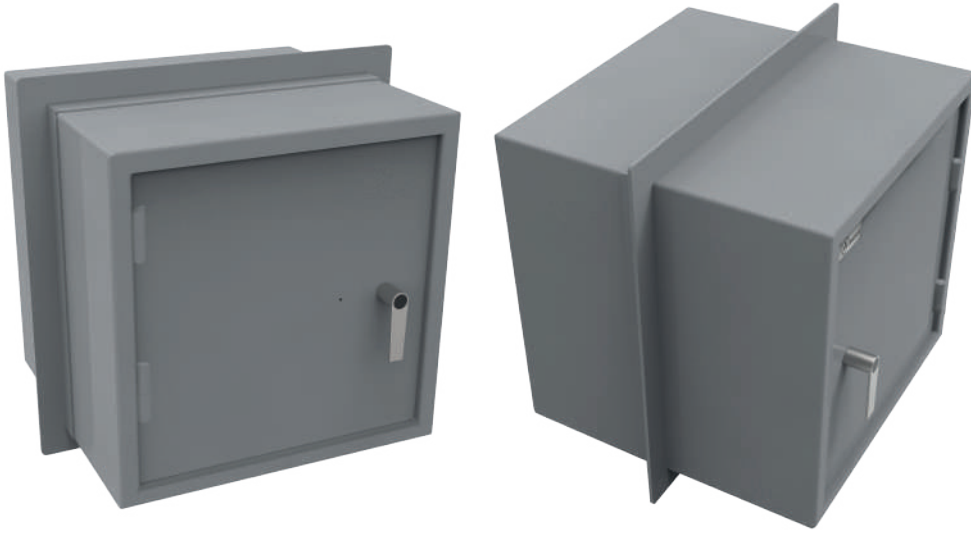
Composición

Cuerpo Exterior:	Acero alta resistencia calibre 10
Cuerpo Interior:	Acero alta resistencia calibre 10
Cierre:	Herraje con 2 pernos de acero 3/4" de diámetro y esclusamiento mecánico
Puerta:	Acero alta resistencia calibre 3/16"
Bisagras:	Externas
Manija:	Marca LaGard
Acabado:	Pintura electrostática color gris Armstrong.
Instalación:	Anclaje al vano con soldadura
Nivel:	IV

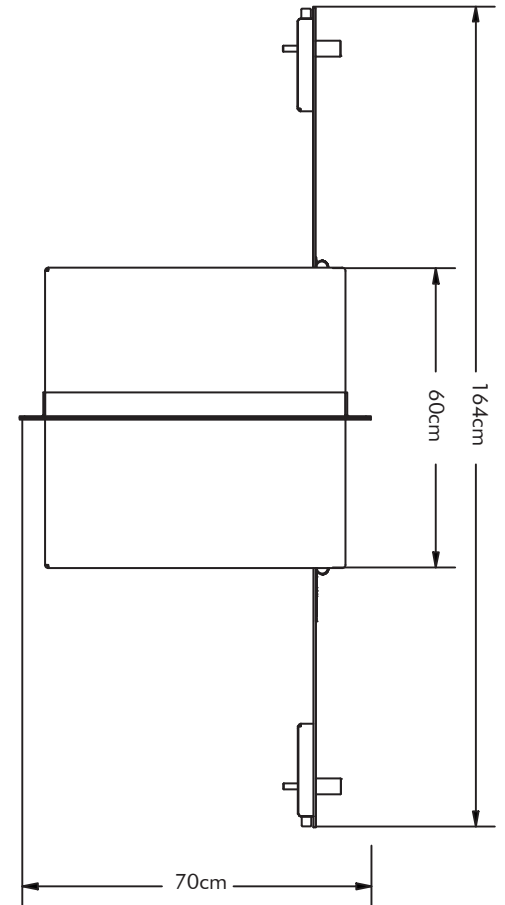
Modelo	Peso	Alto	Ancho	Fondo
TC0404040DN4	67kg	40cm	40cm	40cm



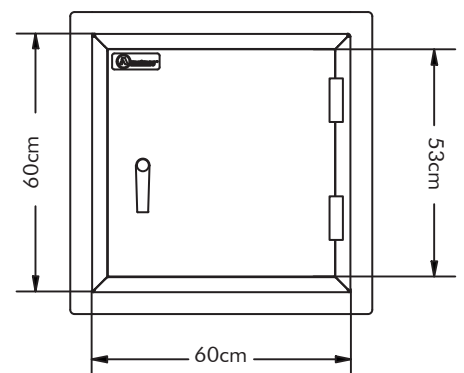
Transfer Cubo 60
Nivel IV
Alta Resistencia



Vista Superior



Vista Frontal



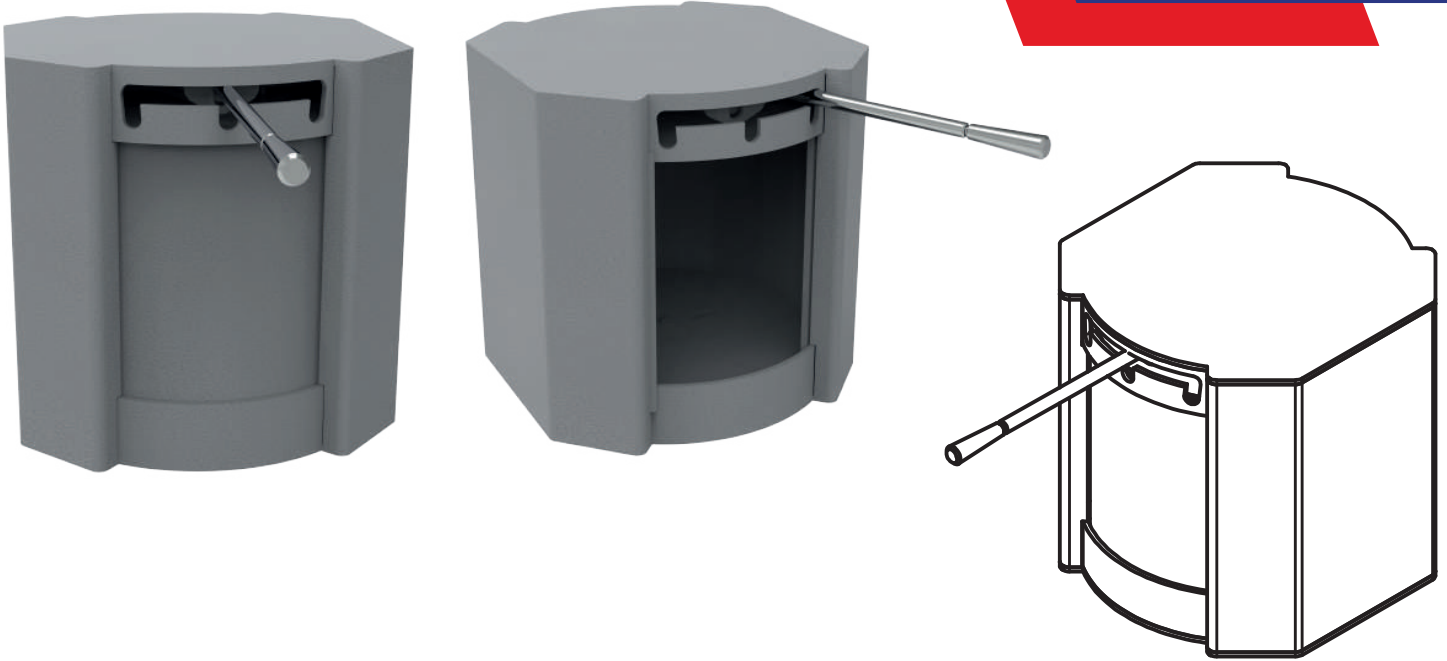
Composición

Cuerpo Exterior:	Acero alta resistencia calibre 10
Cuerpo Interior:	Acero alta resistencia calibre 10
Cierre:	Herraje con 2 pernos de acero 3/4" de diámetro y esclusamiento mecánico
Puerta:	Acero alta resistencia calibre 3/16"
Bisagras:	Externas
Manija:	Marca LaGard
Acabado:	Pintura electrostática color gris Armstrong.
Instalación:	Anclaje al vano con soldadura
Nivel:	IV

Modelo	Peso	Alto	Ancho	Fondo
TC0606060DN4	96kg	60cm	60cm	60cm



**Rototransfer 40
Nivel III
Alta Resistencia**



Composición

Cilindro Exterior: Acero alta resistencia calibre 10

Cilindro Interior: Acero alta resistencia calibre 10

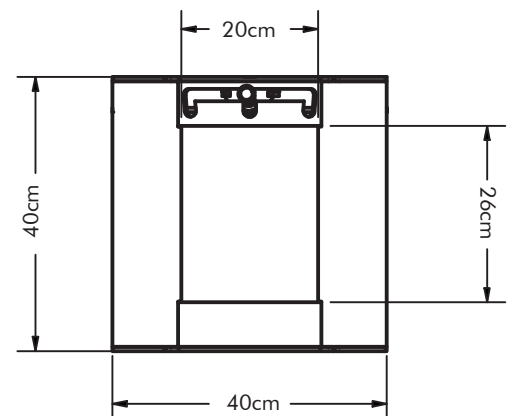
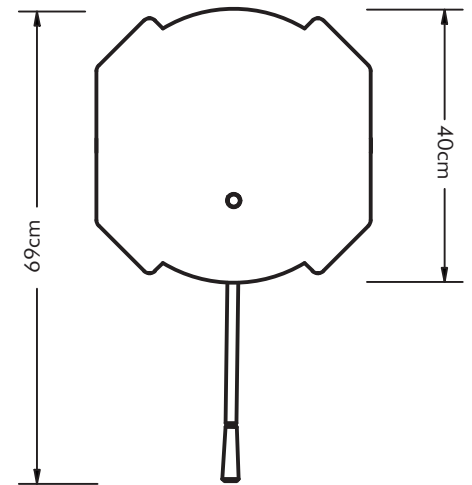
Manija: Acero alta resistencia de 1" de diámetro con acabado color gris

Nivel: III

Instalación: Anclaje al vano con soldadura

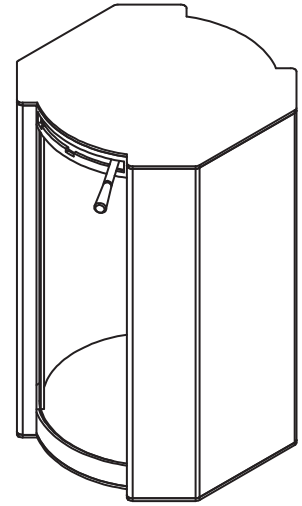
Acabado: Pintura electrostática color gris Armstrong.

Modelo	Peso	Alto	Ancho	Fondo
RT04040N3	33kg	40cm	40cm	40cm





Rototransfer 80
Nivel III
Alta Resistencia



Composición

Cilindro Exterior: Acero alta resistencia calibre 10

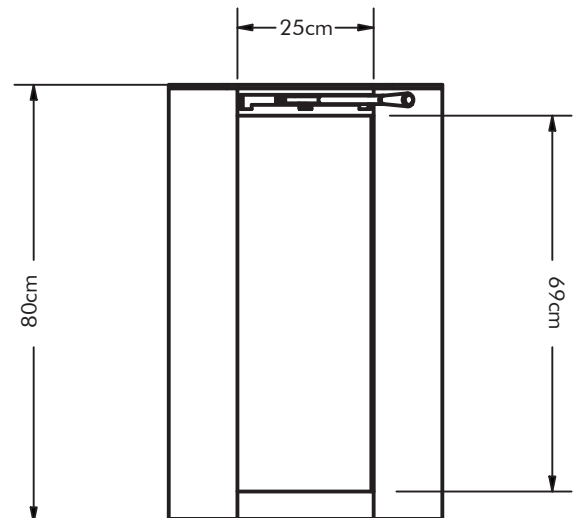
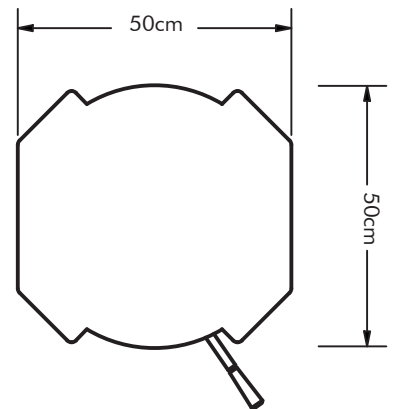
Cilindro Interior: Acero alta resistencia calibre 10

Manija: Acero alta resistencia de 1" de diámetro con acabado color gris

Nivel: III

Instalación: Anclaje al vano con soldadura

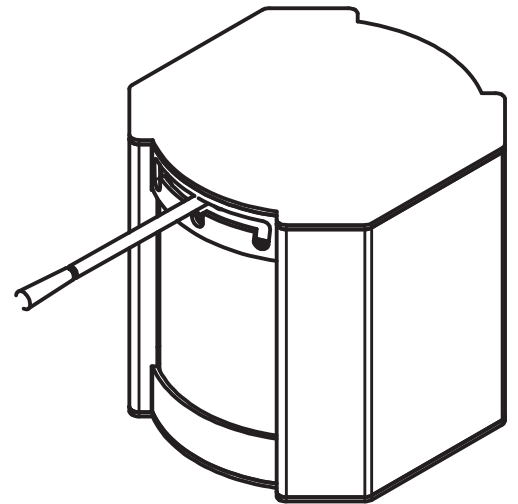
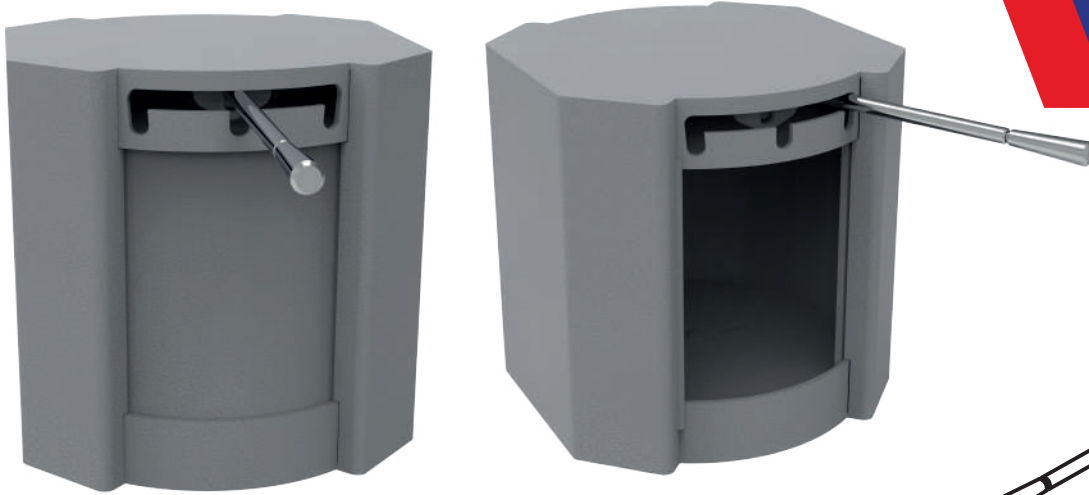
Acabado: Pintura electrostática color gris Armstrong.



Modelo	Peso	Alto	Ancho	Fondo
RT08050IN3	60kg	80cm	50cm	50cm



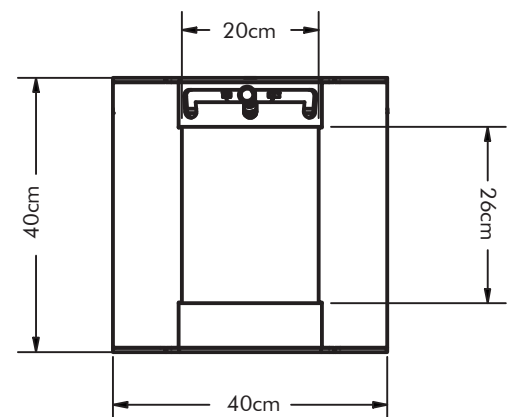
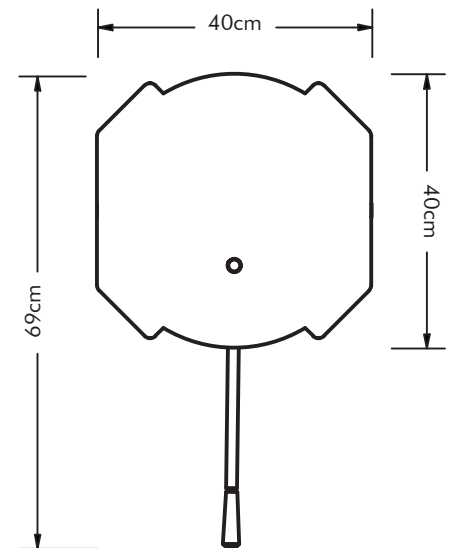
Rototransfer 40
Nivel IV
Alta Resistencia

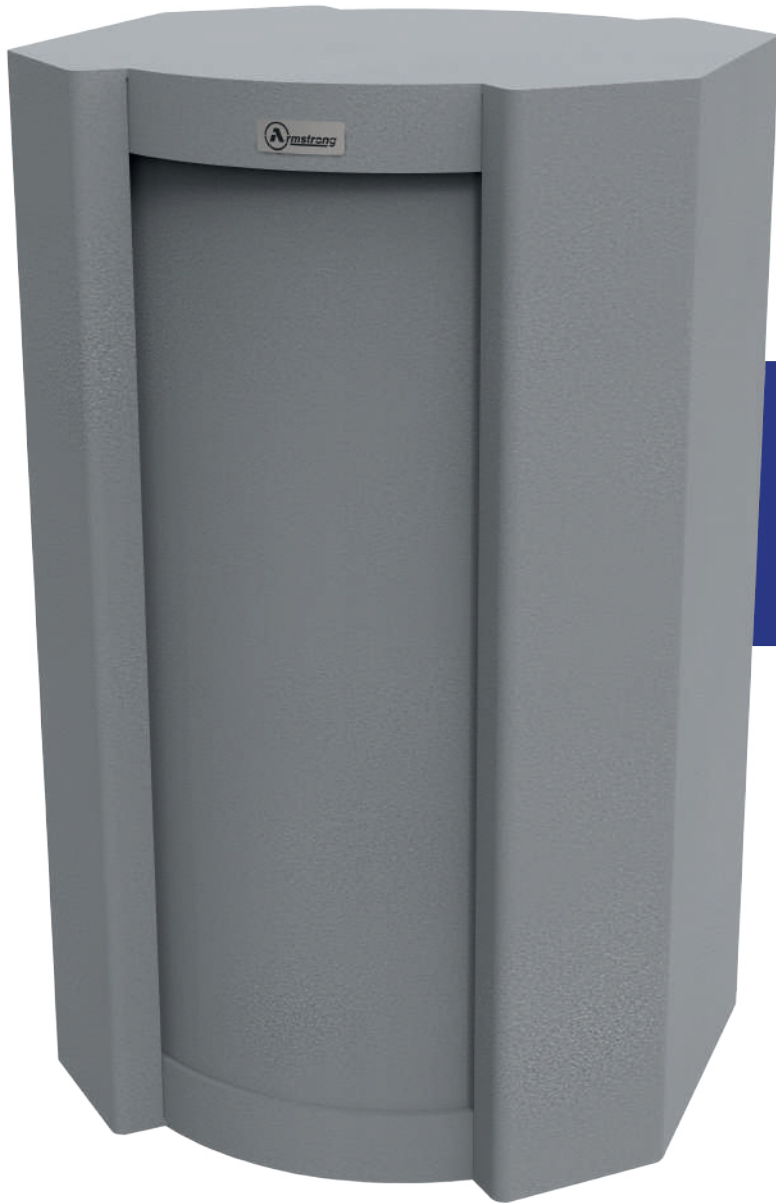


Composición

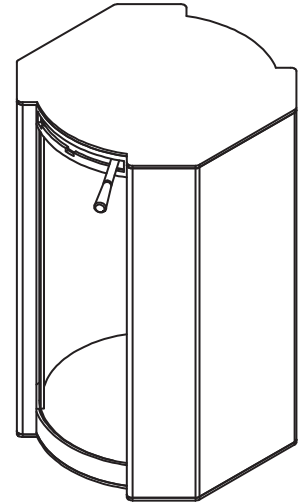
Cilindro Exterior:	Acero alta resistencia calibre 10
Cilindro Interior:	Acero alta resistencia calibre 3/16"
Manija:	Acero alta resistencia de 1" de diámetro con acabado color gris
Nivel:	IV
Instalación:	Anclaje al vano con soldadura
Acabado:	Pintura electrostática color gris Armstrong.

Modelo	Peso	Alto	Ancho	Fondo
RT04040N4	40kg	40cm	40cm	40cm



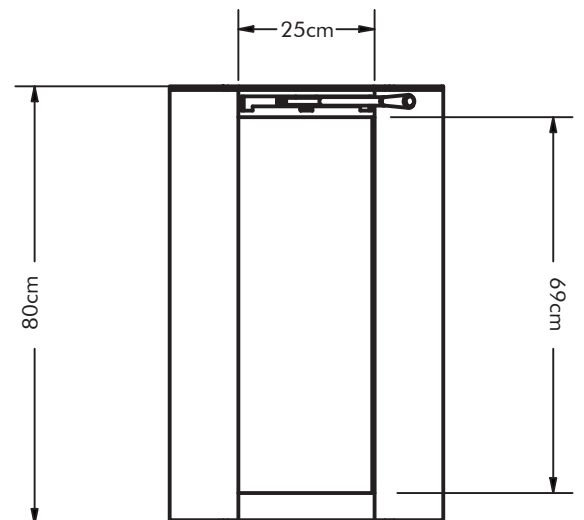
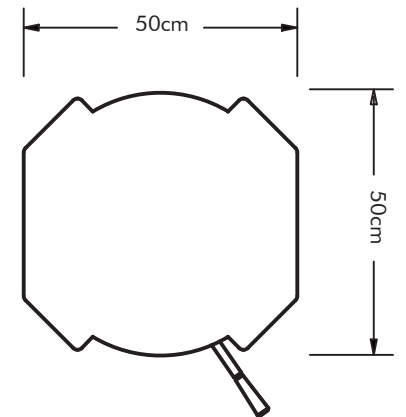


Rototransfer 80
Nivel IV
Alta Resistencia



Composición

Cilindro Exterior:	Acero alta resistencia calibre 10
Cilindro Interior:	Acero alta resistencia calibre 3/16"
Manija:	Acero alta resistencia de 1" de diámetro con acabado color gris
Nivel:	IV
Instalación:	Anclaje al vano con soldadura
Acabado:	Pintura electrostática color gris Armstrong.



Modelo	Peso	Alto	Ancho	Fondo
RT08050IN4	70kg	80cm	50cm	50cm