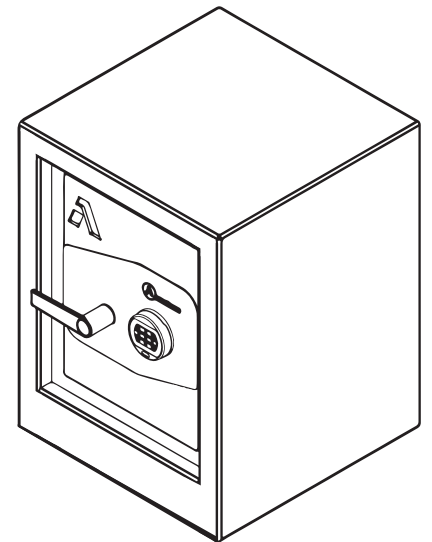
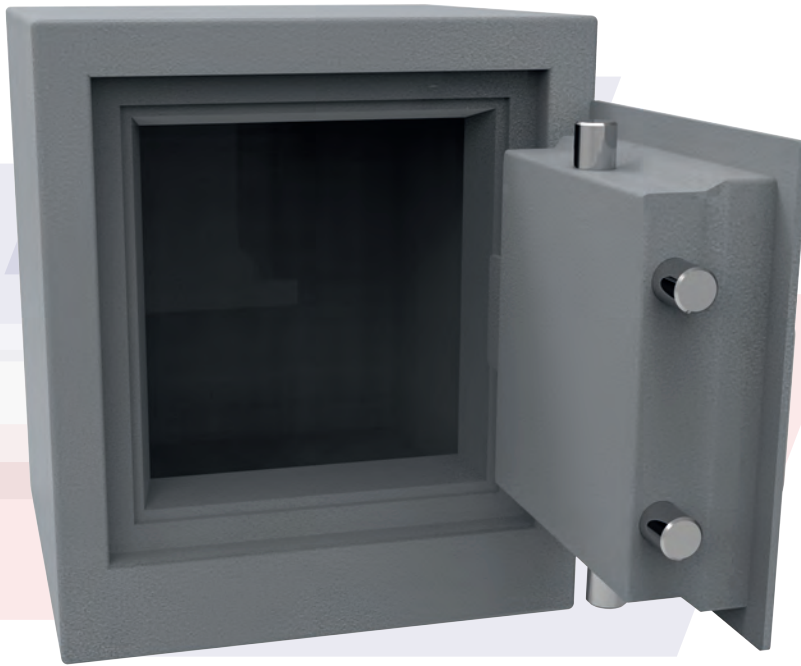




Caja Fuerte CONVENCIONAL 55

Los productos cuentan con un año de garantía contra defectos de fabricación a partir de la fecha de entrega o instalación por personal especializado de Grupo Armstrong, la cual quedará exenta por los siguientes casos:
Mala instalación por parte del cliente, uso inadecuado del equipo y/o alteraciones en los componentes eléctricos.



Composición

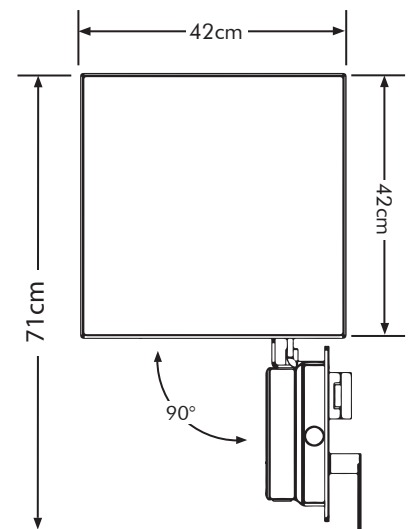
Cuerpo Exterior:	Acero alta resistencia calibre 14
Cuerpo Interior:	Acero alta resistencia calibre 14
Puerta:	Acero alta resistencia calibre 3/16".
Cierre:	Encadre al marco con 3 pernos de acero 1" 1/4 de diámetro.
Bisagras:	Internas con sistema anti-intrusión.
Instalación:	4 perforaciones para anclaje al suelo.
Acabado:	Pintura electrostática color gris Armstrong.

Accesorios

Puerta Exterior:	Cerradura digital marca LaGard USA.
-------------------------	-------------------------------------

Modelo	Peso	Alto	Ancho	Fondo
CF0554242B	131kg	55cm	42cm	42cm

Vista Superior



Vista Frontal

