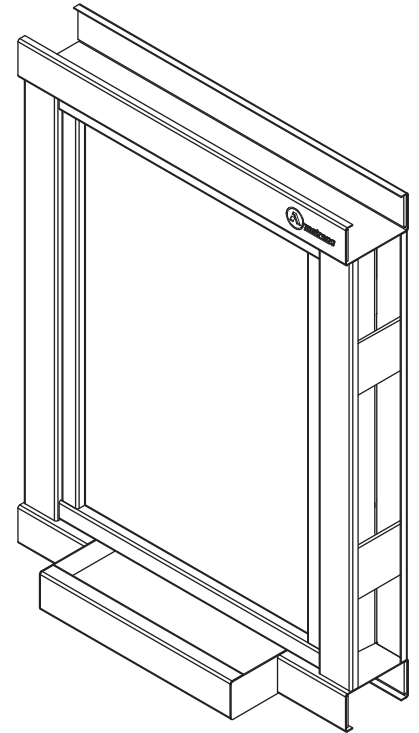


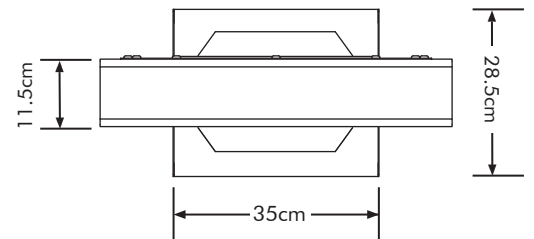


Ventana Clara
con Pasa Documentos
Nivel III

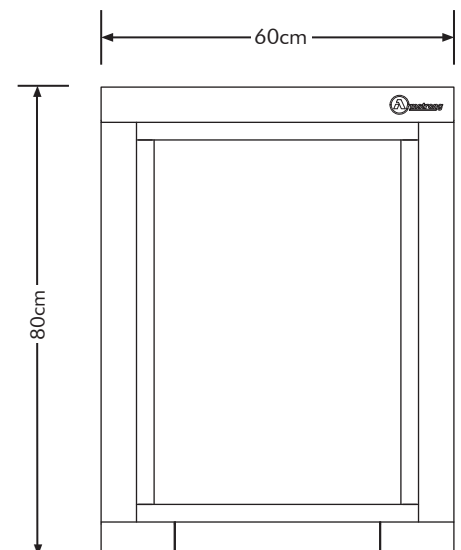
Los productos cuentan con un año de garantía contra defectos de fabricación a partir de la fecha de entrega o instalación por personal especializado de Grupo Armstrong, la cual quedará exenta por los siguientes casos:
Mala instalación por parte del cliente, uso inadecuado del equipo y/o alteraciones en los componentes eléctricos.



Vista Superior



Vista Frontal



Composición

Cristal: Ultra claro de 38mm de espesor.

Blindaje del cristal: Nivel III.

Marco: Acero inoxidable satinado.

Blindaje del marco: Nivel III.

Pasadocumentos: Acero inoxidable.

Modelo	Peso	Alto	Ancho	Fondo
VT080060CPDN3	66.5kg	80cm	60cm	28.5cm

Nivel	Tipo de arma y cartucho
III	 Pistola .44 Magnum SJHP 11.67 gr.
	 9 mm. x 19mm. FMJ 8.0-12.4 gr.
	 Pistola Magnum 44 LEAD SWC gas checked 15.56 gr. Revolver 38 Super Auto encamisado 5.7 x 28 (blindaje en acero)