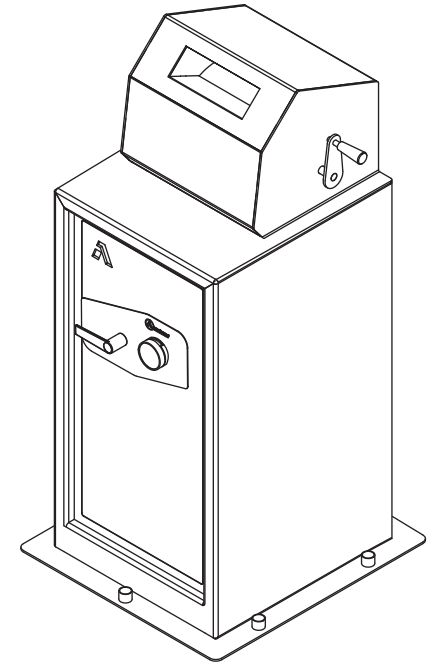


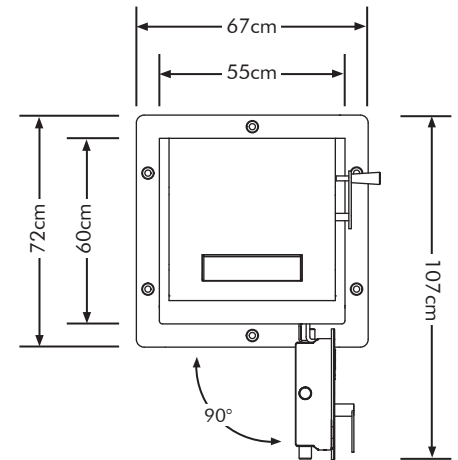


Caja Blindada Rotary 105cm  
Nivel III

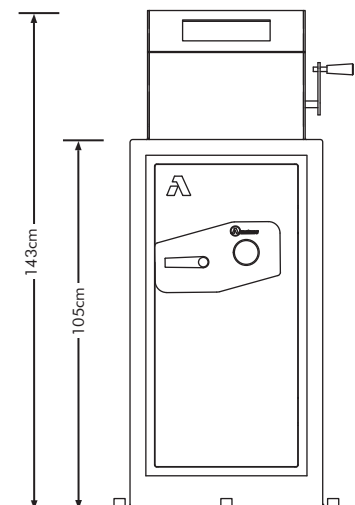
Los productos cuentan con un año de garantía contra defectos de fabricación a partir de la fecha de entrega o instalación por personal especializado de Grupo Armstrong, la cual quedará exenta por los siguientes casos:  
Mala instalación por parte del cliente, uso inadecuado del equipo y/o alteraciones en los componentes eléctricos.



Vista Superior



Vista Frontal



## Composición

**Cuerpo Exterior:** Acero alta resistencia calibre 3/16".

**Cuerpo Interior:** Acero alta resistencia calibre 10.

**Puerta:** Acero alta resistencia calibre 3/16".

**Cierre:** Encuadre al marco con 5 pernos de acero 1" 1/4 de diámetro.

**Bisagras:** Internas con sistema anti-intrusión.

**Instalación:** 6 perforaciones externas y 4 internas para anclaje al suelo.

**Acabado:** Pintura electrostática color gris Armstrong.

**Alimentador:** Rotary Hooper blindado.

## Accesorios

**Puerta Exterior:** Cerradura mecánica marca LaGard USA.

**Puerta de día:** Cerradura doble control marca Sargent & Greenleaf

Modelo	Peso	Alto	Ancho	Fondo
CB1055560MR	420.5kg	105cm	55cm	60cm