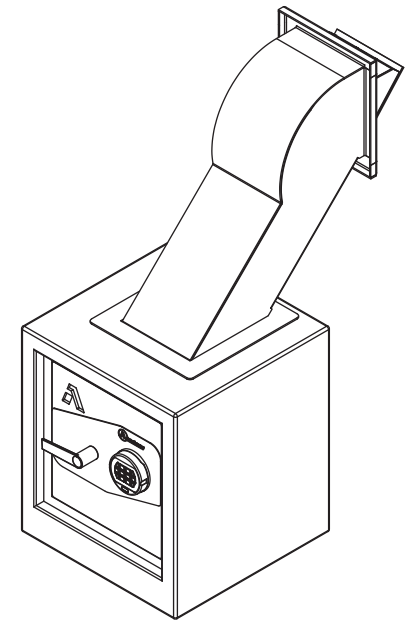
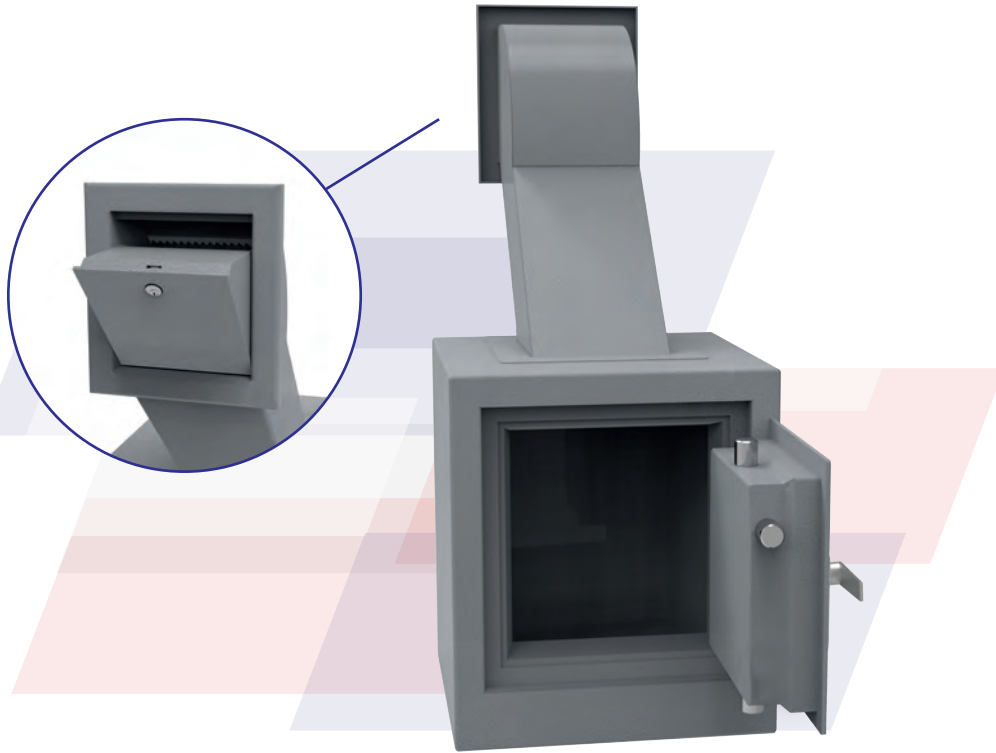




## Caja Fuerte BUZÓN 55

Los productos cuentan con un año de garantía contra defectos de fabricación a partir de la fecha de entrega o instalación por personal especializado de Grupo Armstrong, la cual quedará exenta por los siguientes casos:  
Mala instalación por parte del cliente, uso inadecuado del equipo y/o alteraciones en los componentes eléctricos.



## Composición

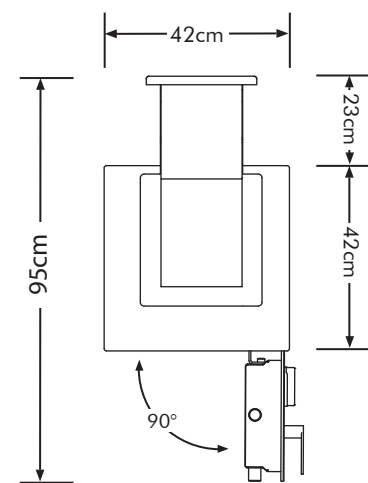
<b>Cuerpo Exterior:</b>	Acero alta resistencia calibre 14
<b>Cuerpo Interior:</b>	Acero alta resistencia calibre 14
<b>Puerta:</b>	Acero alta resistencia calibre 3/16".
<b>Cierre:</b>	Encuadre al marco con 4 pernos de acero 1" 1/4 de diámetro.
<b>Bisagras:</b>	Internas con sistema anti-intrusión.
<b>Instalación:</b>	4 perforaciones para anclaje al suelo.
<b>Acabado:</b>	Pintura electrostática color gris Armstrong.

## Accesorios

<b>Puerta Exterior:</b>	Cerradura digital marca LaGard USA.
<b>Alimentador:</b>	Buzón Cuello de Ganso

Modelo	Peso	Alto	Ancho	Fondo
CF0554242BB	145kg	55cm	42cm	42cm

Vista Superior



Vista Frontal

