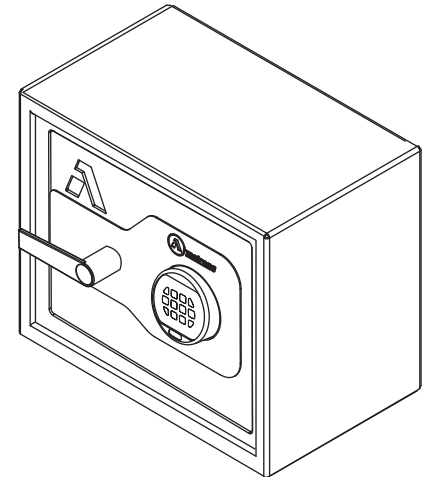
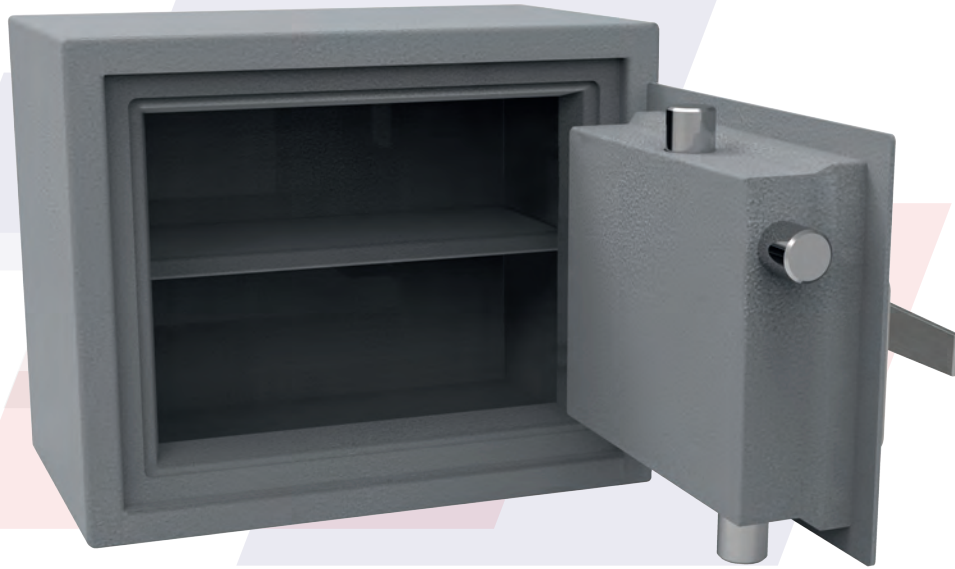




Cofre Mural 35x50

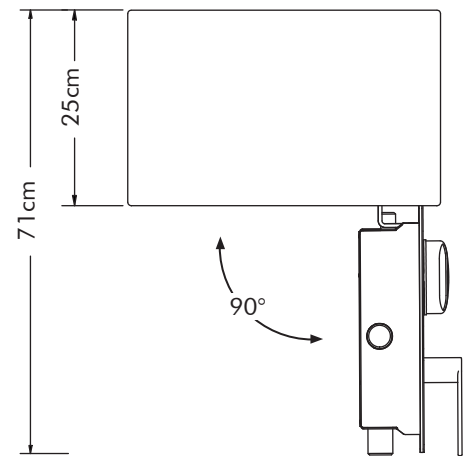
Los productos cuentan con un año de garantía contra defectos de fabricación a partir de la fecha de entrega o instalación por personal especializado de Grupo Armstrong, la cual quedará exenta por los siguientes casos:
Mala instalación por parte del cliente, uso inadecuado del equipo y/o alteraciones en los componentes eléctricos.



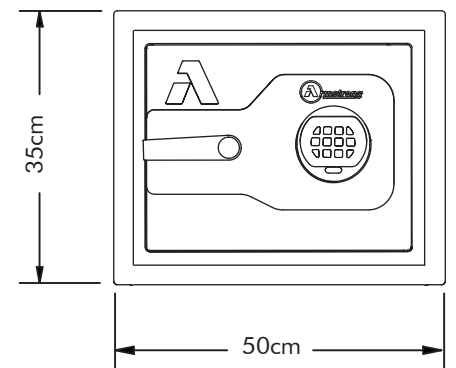
Composición

Cuerpo Exterior:	Acero alta resistencia calibre 14"
Cuerpo Interior:	Acero alta resistencia calibre 14"
Cierre:	Herraje con 3 pernos de acero 1 1/4" de diámetro.
Puerta:	Acero alta resistencia calibre 3/16"
Bisagras:	Internas
Manija:	Marca LaGard
Acabado:	Pintura electrostática color gris Armstrong.
Interior:	1 entrepaño removible.
Instalación:	2 perforaciones para anclaje al muro.

Vista Superior



Vista Frontal



Accesorios

Puerta: Cerradura digital marca LaGard USA.

Modelo	Peso	Alto	Ancho	Fondo
CM0355025	65kg	35cm	50cm	25cm