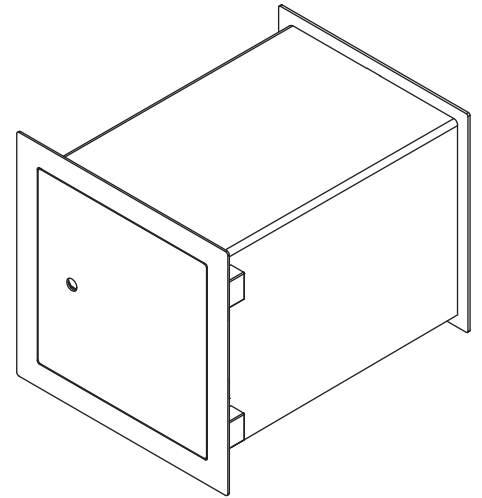
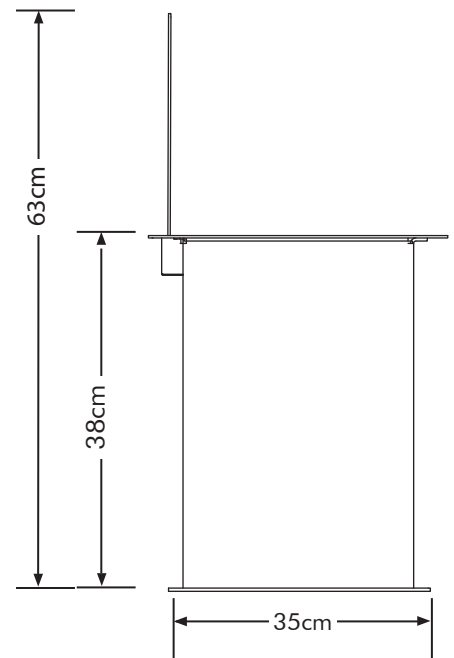


## Cofre de Piso 25x25

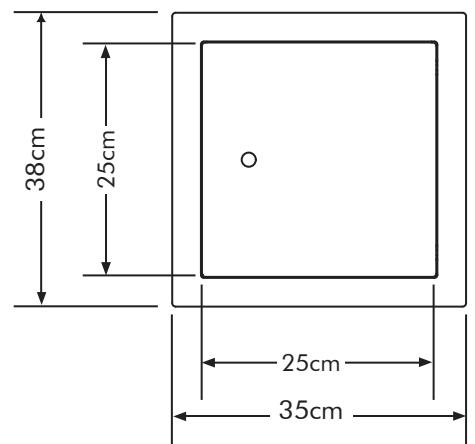
Los productos cuentan con un año de garantía contra defectos de fabricación a partir de la fecha de entrega o instalación por personal especializado de Grupo Armstrong, la cual quedará exenta por los siguientes casos:  
Mala instalación por parte del cliente, uso inadecuado del equipo y/o alteraciones en los componentes eléctricos.



Vista Lateral



Vista Frontal



## Composición

|                         |  |
|-------------------------|--|
| <b>Cuerpo Exterior:</b> | Acero alta resistencia calibre 3/16          |
| <b>Puerta:</b>          | Placa de 1/2"                                |
| <b>Bisagras:</b>        | Internas con sistema anti-intrusión          |
| <b>Instalación:</b>     | Ahogado con concreto al piso                 |
| <b>Acabado:</b>         | Pintura electrostática color gris Armstrong. |

## Accesorios

|                         |                                     |
|-------------------------|-------------------------------------|
| <b>Puerta Interior:</b> | Cerradura digital marca LaGard USA. |
|-------------------------|-------------------------------------|

| Modelo    | Peso | Fondo | Lado | Lado |
|-----------|------|-------|------|------|
| CP0382525 | 30kg | 38cm  | 25cm | 25cm |