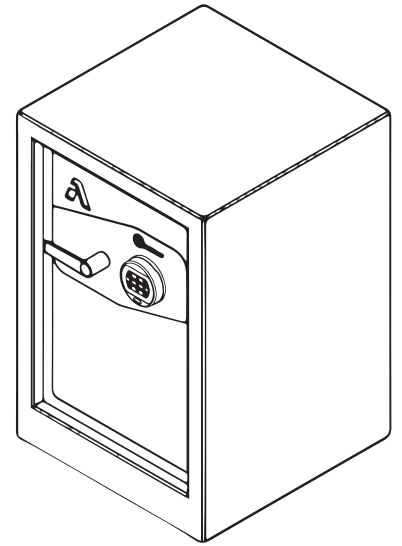


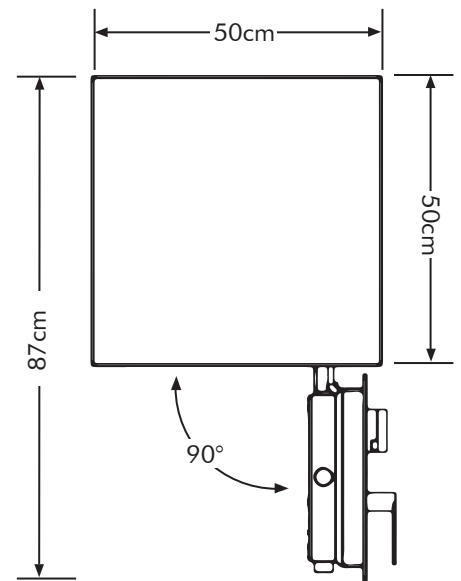


Caja Fuerte CONVENCIONAL 75

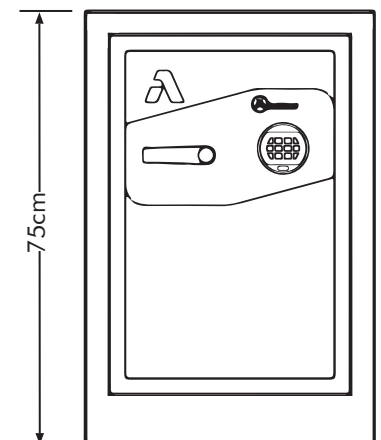
Los productos cuentan con un año de garantía contra defectos de fabricación a partir de la fecha de entrega o instalación por personal especializado de Grupo Armstrong, la cual quedará exenta por los siguientes casos:
Mala instalación por parte del cliente, uso inadecuado del equipo y/o alteraciones en los componentes eléctricos.



Vista Superior



Vista Frontal



Composición

Cuerpo Exterior:	Acero alta resistencia calibre 14
Cuerpo Interior:	Acero alta resistencia calibre 14
Puerta:	Acero alta resistencia calibre 3/16".
Cierre:	Encadre al marco con 4 pernos de acero 1" 1/4 de diámetro.
Bisagras:	Internas con sistema anti-intrusión.
Instalación:	4 perforaciones para anclaje al suelo.
Acabado:	Pintura electrostática color gris Armstrong.

Accesorios

Puerta Exterior:	Cerradura digital marca LaGard USA.
Compartimento interior:	Cerradura TESA de alta seguridad y un entrepaño removible.

Modelo	Peso	Alto	Ancho	Fondo
CF0755050B	218kg	75cm	50cm	50cm