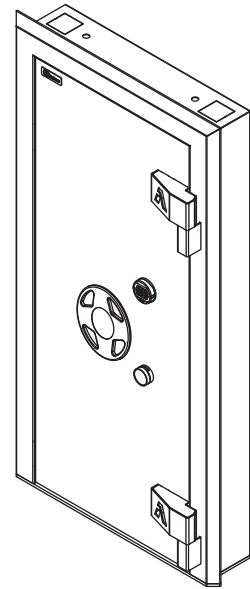




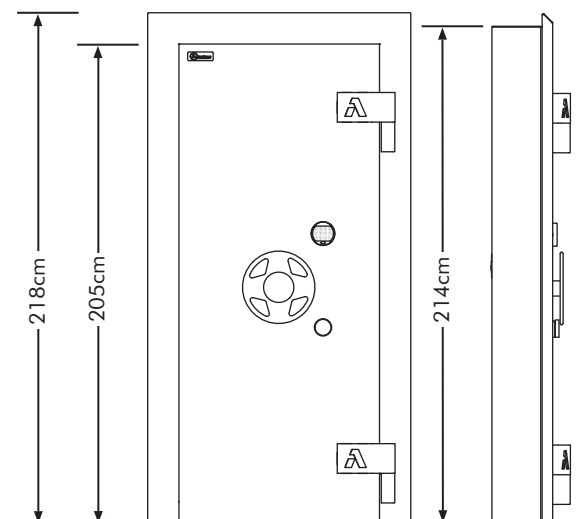
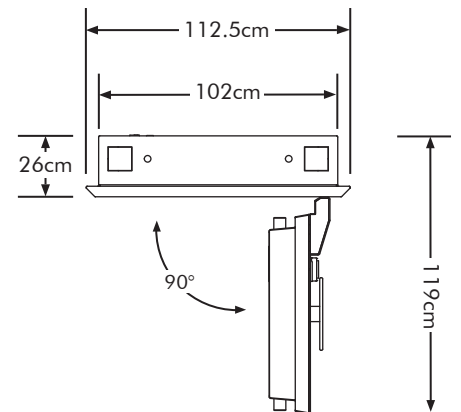
## Puerta Para Bóveda Nivel IV

Los productos cuentan con un año de garantía contra defectos de fabricación a partir de la fecha de entrega o instalación por personal especializado de Grupo Armstrong, la cual quedará exenta por los siguientes casos:  
Mala instalación por parte del cliente, uso inadecuado del equipo y/o alteraciones en los componentes eléctricos.



## Composición

<b>Marco:</b>	Acero alta resistencia calibre 12"
<b>Tambor:</b>	Acero alta resistencia calibre 1/4"
<b>Bisagras:</b>	Externas
<b>Acabado:</b>	Pintura electrostática Gris Armstrong.
<b>Instalación:</b>	Anclaje al vano con soldadura.
<b>Cerraduras:</b>	Cerradura mecánica y cerradura digital marca LaGard USA.
<b>Cierre:</b>	Encuadre al marco con 18 pernos de acero 2" de diámetro.
<b>Volante:</b>	30cm
<b>Giros:</b>	Exterior derecho Exterior izquierdo
<b>Nivel:</b>	Nivel IV



Modelo	Peso	Alto	Ancho	Fondo
PB214102DMERD	685kg	214cm	102cm	26cm