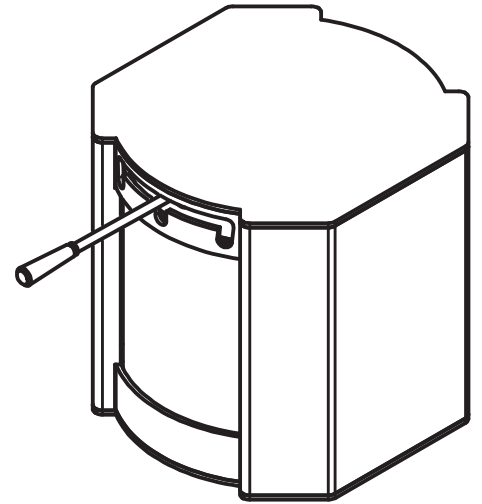
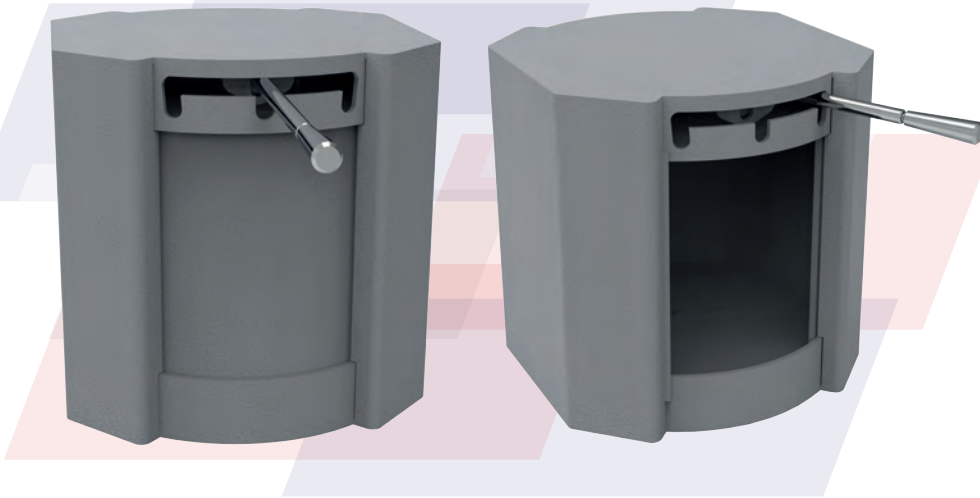
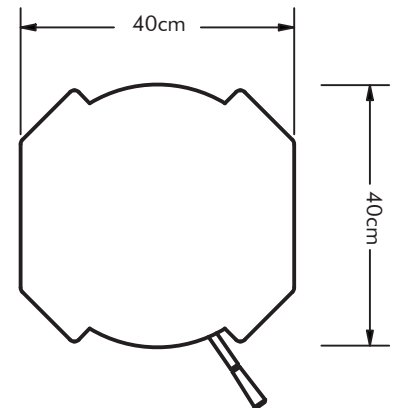


**Rototransfer 40**  
**Nivel III**

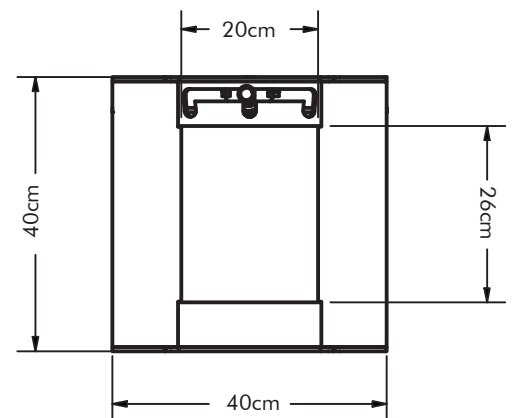
Los productos cuentan con un año de garantía contra defectos de fabricación a partir de la fecha de entrega o instalación por personal especializado de Grupo Armstrong, la cual quedará exenta por los siguientes casos:  
Mala instalación por parte del cliente, uso inadecuado del equipo y/o alteraciones en los componentes eléctricos.



Vista Superior



Vista Frontal



## Composición

**Cilindro Exterior:** Acero alta resistencia calibre 10

**Cilindro Interior:** Acero alta resistencia calibre 10

**Manija:** Acero alta resistencia de 1" de diámetro con acabado color gris

**Nivel:** III

**Instalación:** Anclaje al vano con soldadura

**Acabado:** Pintura electrostática color gris Armstrong.

Modelo	Peso	Alto	Ancho	Fondo
RT04040N3	33kg	40cm	40cm	40cm

Nivel	Tipo de arma y cartucho
III	 Pistola .44 Magnum SJHP 11.67 gr. 9 mm. x 19mm. FMJ 8.0-12.4 gr.
	 Pistola Magnum 44 LEAD SWC gas checked 15.56 gr.
	 Revolver 38 Super Auto encamisado 5.7 x 28 (blindaje en acero)