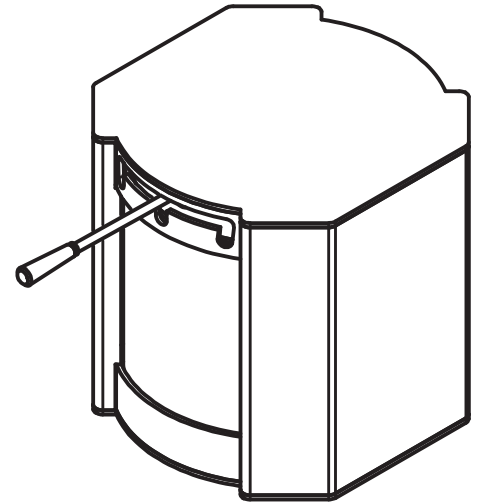


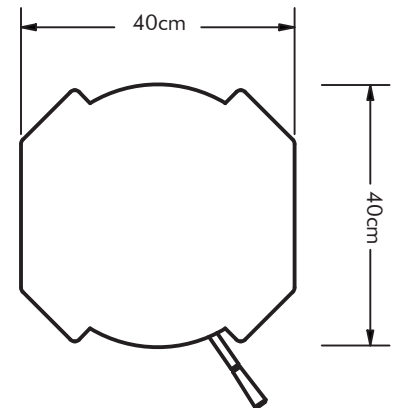


Rototransfer 40 Nivel IV

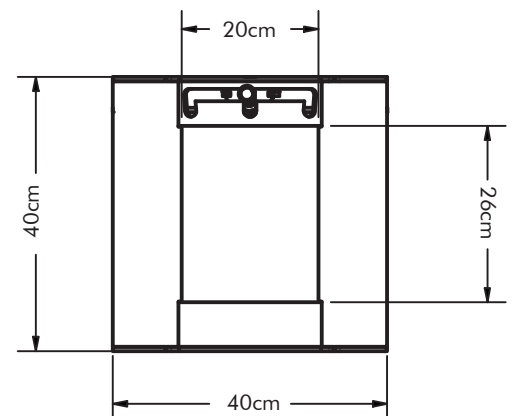
Los productos cuentan con un año de garantía contra defectos de fabricación a partir de la fecha de entrega o instalación por personal especializado de Grupo Armstrong, la cual quedará exenta por los siguientes casos:
Mala instalación por parte del cliente, uso inadecuado del equipo y/o alteraciones en los componentes eléctricos.



Vista Superior



Vista Frontal



Composición

Cilindro Exterior: Acero alta resistencia calibre 10

Cilindro Interior: Acero alta resistencia calibre 3/16"

Manija: Acero alta resistencia de 1" de diámetro con acabado color gris

Nivel: IV

Instalación: Anclaje al vano con soldadura

Acabado: Pintura electrostática color gris Armstrong.

Modelo	Peso	Alto	Ancho	Fondo
RTO4040N4	40kg	40cm	40cm	40cm
Nivel	Tipo de arma y cartucho			
IV	 <p>Fusil de asalto AK47, 7.62 x 39 mm. MSC (METAL STEEL CORE), 7.62 X 39 MM. FMJ 7,97 gr.</p>			