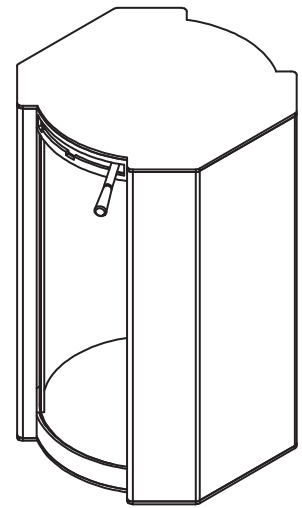


Rototransfer 80
Nivel III

Los productos cuentan con un año de garantía contra defectos de fabricación a partir de la fecha de entrega o instalación por personal especializado de Grupo Armstrong, la cual quedará exenta por los siguientes casos:
Mala instalación por parte del cliente, uso inadecuado del equipo y/o alteraciones en los componentes eléctricos.



Composición

Cilindro Exterior: Acero alta resistencia calibre 10

Cilindro Interior: Acero alta resistencia calibre 10

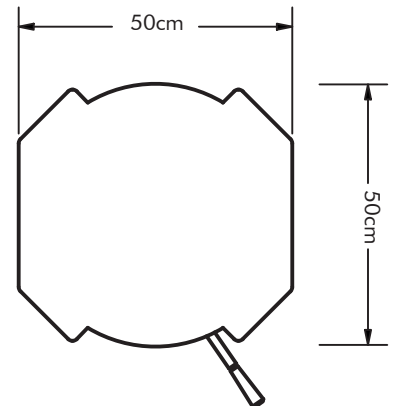
Manija: Acero alta resistencia de 1" de diámetro con acabado color gris

Nivel: III

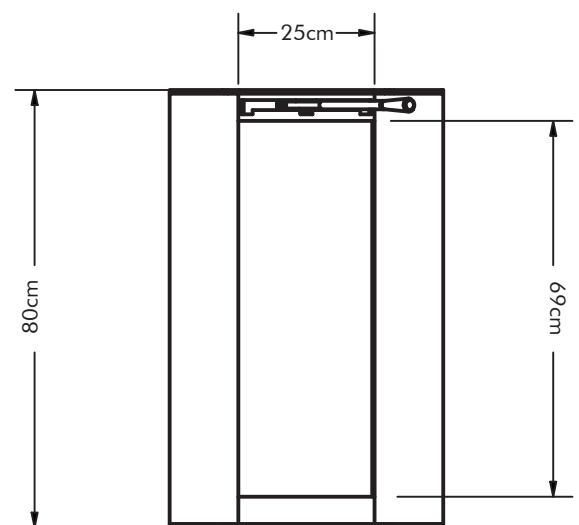
Instalación: Anclaje al vano con soldadura

Acabado: Pintura electrostática color gris Armstrong.

Vista Superior



Vista Frontal



Modelo	Peso	Alto	Ancho	Fondo
RT08050IN3	60kg	80cm	50cm	50cm

Nivel Tipo de arma y cartucho

III



Pistola .44 Magnum SJHP 11.67 gr.

9 mm. x 19mm. FMJ 8.0-12.4 gr.

Pistola Magnum 44 LEAD SWC gas checked 15.56 gr.
Revolver 38 Super Auto encamisado 5.7 x 28 (blindaje en acero)