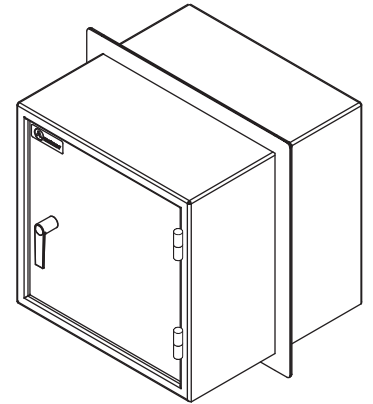
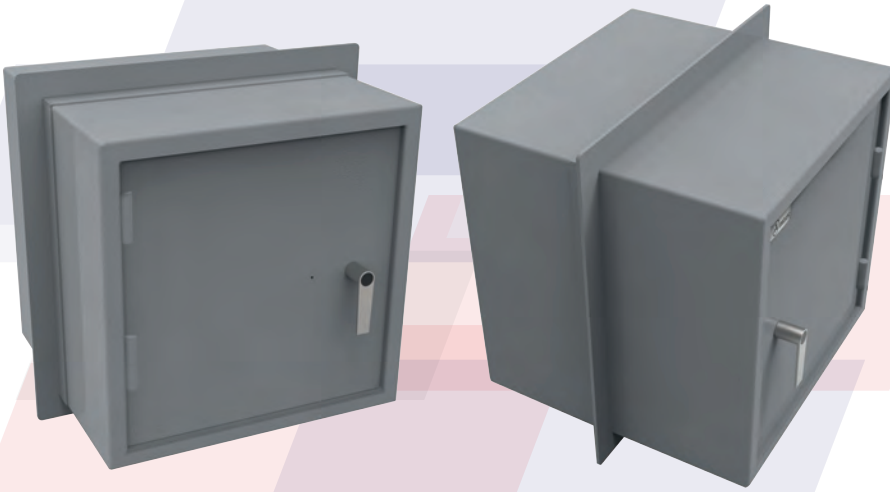




Transfer Cubo 40 Nivel III

Los productos cuentan con un año de garantía contra defectos de fabricación a partir de la fecha de entrega o instalación por personal especializado de Grupo Armstrong, la cual quedará exenta por los siguientes casos:
Mala instalación por parte del cliente, uso inadecuado del equipo y/o alteraciones en los componentes eléctricos.



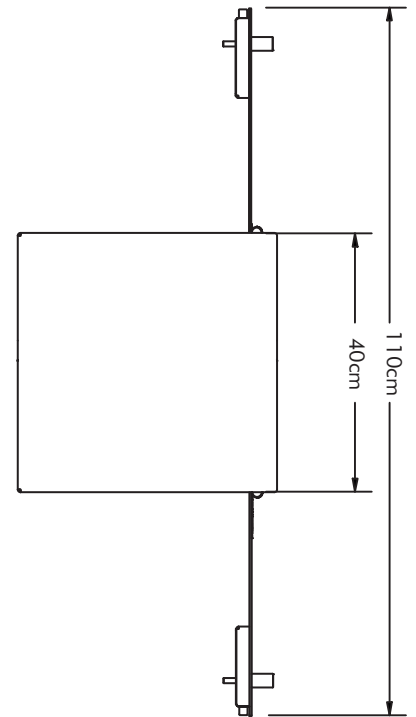
Composición

Cuerpo Exterior:	Acero alta resistencia calibre 10
Cuerpo Interior:	Acero alta resistencia calibre 10
Cierre:	Herraje con 2 pernos de acero 3/4" de diámetro y esclusamiento mecánico
Puerta:	Acero alta resistencia calibre 10
Bisagras:	Externas
Manija:	Marca LaGard
Acabado:	Pintura electrostática color gris Armstrong.
Instalación:	Anclaje al vano con soldadura
Nivel:	III

Modelo	Peso	Alto	Ancho	Fondo
TC0404040DN3	57kg	40cm	40cm	40cm

Nivel	Tipo de arma y cartucho
III	 Pistola .44 Magnum SJHP 11.67 gr.
	 9 mm. x 19mm. FMJ 8.0-12.4 gr.
	 Pistola Magnum 44 LEAD SWC gas checked 15.56 gr. Revolver 38 Super Auto encamisado 5.7 x 28 (blindaje en acero)

Vista Superior



Vista Frontal

